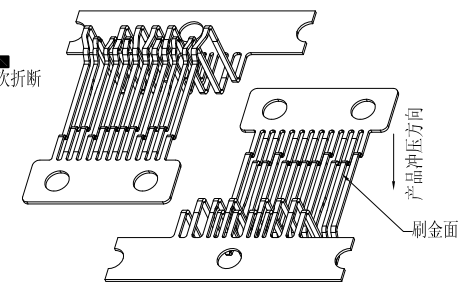
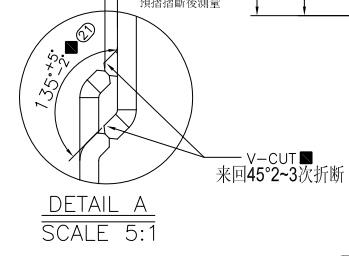
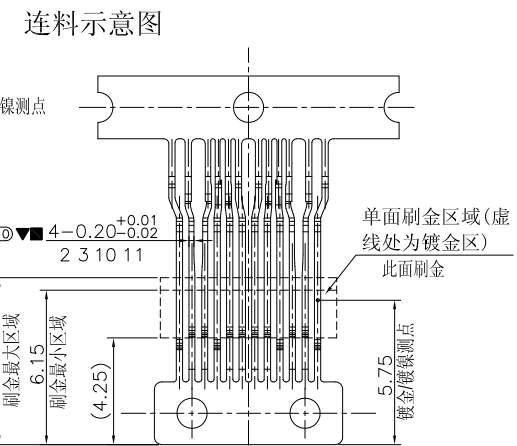
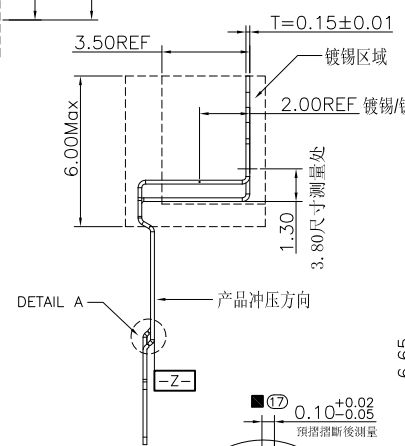
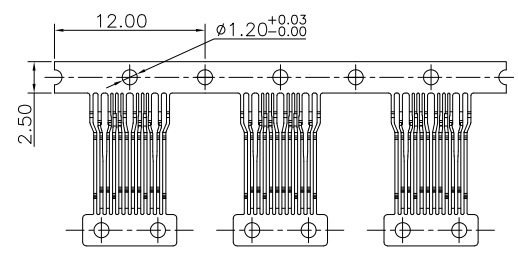


备注:
 1.材质:
 1.1: 高铜合金 (C18400-R540 厚度=0.15mm)
 1.2: 毛边方向与接触面相反,毛边要求: 0.05mm Max.
 2.材料硬度: 150-180HV
 2.表面不可有压伤, 折弯处不可有裂纹。
 3.不可有累积公差(端子中心距离)。
 4.产品上未注倒角为R0.1~R1。
 5. V-Cut处预折要求: 来回45° 一次性折断。
 6.电镀:
 7.1: 电镀要求: 打模底50u" Min., 焊脚区域镀锡100~250u", 产品接触区电镀料号(电镀金区域)
 7.2: 粘附性: 产品在弯折90°用封箱胶带粘合测试后产品无剥落、无粘锡现象。
 7.3: 盐雾要求: 盐雾测试48小时后镀层表面无发黑、腐蚀、铜绿等不良。
 7.4: 外观要求: 产品镀层表面无变色、氧化发黑、脱层、变形现象。
 8.包装: 转盘包装
 9.产品料号: 3382-00X03-20A
 电镀规格 镀金厚度:
 00: 素材 1:G/F
 01: 镀金 2:5u"
 02: 镀镍 3:10u"
 03: 镀锡 4:15u"
 5:30u"



REV.	ECN. NO.	DRAWN	DATE	EC.content
A	NEW	WuQiangYuan	04/07/17	-



⊗: QUALITY CONTROL ITEM APPROVED CHECKED DRAWN 吳強遠 17.04.07	GENERAL TOLERANCE .X± 0.10 X.'± 1' .XX± 0.05 .X'± 1' .XXX± 0.03	PART NO.: 3382-00X03-20A TITLE: USB3.1 C TYPE FEMALE BOTTOM CONTACT
UNIT: mm	SCALE: 1:1	SHEET: 1/1
REV.: A	DOCUMENT NO. : ZER0013/A.3	